

MODULO DE DOS RELES

MODULO DE DOS RELES

El 9997 es un modulo de dos reles con salidas de contacto libres de potencial conmutados
Esta alojado en una placa de circuito impreso con conectores enchufables.

CARACTERISTICAS TECNICAS.

DATOS INSTALACION

Nº DE POLOS	2 POLOS	
CARGA	CAGA RESISTIVA ($\text{COS}\phi = 1$)	CAGA INDUCTIVA ($\text{COS}\phi = 0.4$; L/R = 7 MS)
CARGA NOMINAL	3A a 250VCA 3A a 30VCC	1A a 250VCA 1.5A a 30VCC
CORRIENTE NOMINAL	3A	
TENSION MAX. DE OPERACION	380VCA, 125VCC	
CORRIENTE MAX. DE OPERACION	3A	
CAPACIDAD DE CONMUTACION MAX.	750VA, 90W	250VA, 45W
CARGA MIN. PERMISIBLE	10 mA a 5VCC	

Cliente:
Fecha:
Nº serie:
Instalado por:
Esquema:
Datos al dorso de esta hoja:

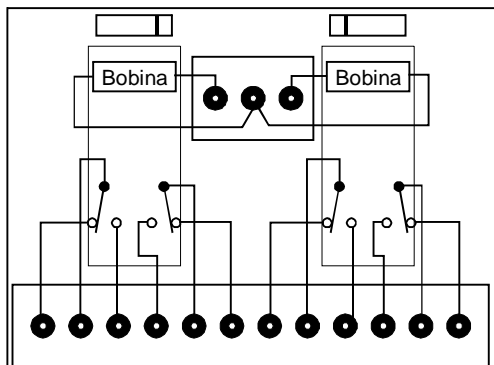
Existen varias versiones, siendo para todas la misma referencia y la terminación de la misma indica la tensión de funcionamiento de la bobina. Ejemplo 9997-12vcc, significa que la bobina de los reles es de 12 voltios en corriente continua. Ejemplo dos 9997-12vca, significa que la bobina de los reles es de 12 voltios corriente alterna.

FUNCIONAMIENTO.

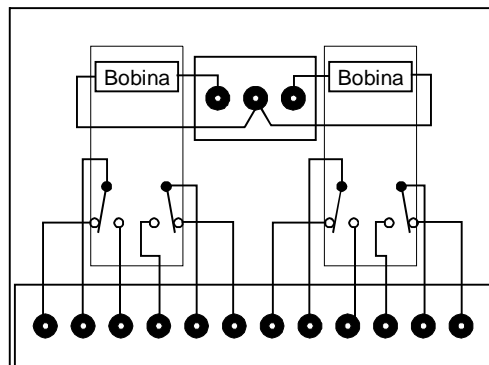
Al recibir tensión activa la bobina y al desaparecer la tensión la desactiva

CONEXIONADO GENERAL

Circuitos vcc



Circuitos vca



MODULO DE
DOS RELES

MODULO DE
DOS RELES

MODULO DE DOS RELES

Dibuje aquí su esquema

DATOS INSTALACION

Cliente:
Fecha:
Nº serie:
maquina:
matricula:
Instalado por:
Esquema:

