

**SINCRONIZADO
PARA PULSADORES**

**SINCRONIZADO
PARA PULSADORES**

El modulo 8797 es un rele de sincronizado, en el podemos conectar varios pulsadores. Puede alimentarse con 220vca ó 24vca/vcc. Dos contactos libres de potencial como salidas simultaneas pero independientes. Esta alojado en una caja enchufable para peana de 8 pin.

CARACTERISTICAS TECNICAS.

Tensión de alimentación220vca, 24vca/vcc
 Tiempo minimo sincronizado.....1sg
 Tiempo maximosinronizado.....2sg
 Circuito de salidas a rele:
 potencia contactos..... 0.5A/125VCA
 0.6A/110VCC
 2A/30VCC

DATOS INSTALACION

Cliente:
 Fecha:
 Nº serie:
 Instalado por:
 Esquema:
 Datos al dorso de esta hoja:

FUNCIONAMIENTO.

El modulo 8797 debe ser alimentado con una tensión de 220vca ó 24vca/vcc, lo que seleccionamos con el conmutador CM2. ANTES DE INSERTAR EL MODULO COMPROBAR QUE LA POSICION DEL CONMUTADOR SEA LA CORRESPONDIENTE A LA TENSION DE TRABAJO.

Realice las conexiones segun el esquema correspondiente a la aplicación que necesite.

Al recibir alimentación el rele interno cierra sus contactos. Cuando activamos cualquier pulsador, el modulo activa el tiempo de sincronizado, una vez acabado este abre los contactos del rele.

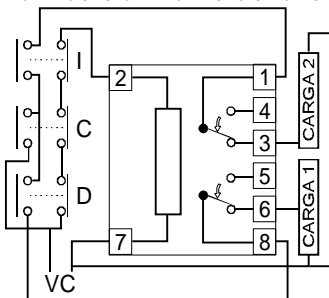
El tiempo de sincronizado es fijo, y dependiendo de la tensión de entrada oscila entre 1 y 2 segundos.

Este modulo es ideal para maniobras que activan un temporizador.

CONEXIONADO GENERAL

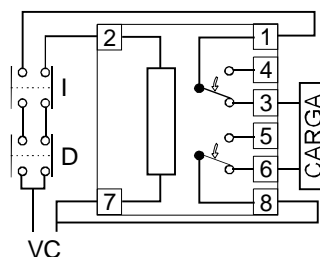
Ejemplo nº1

EJEMPLO SINCRONIZADO TRES PULSADORES



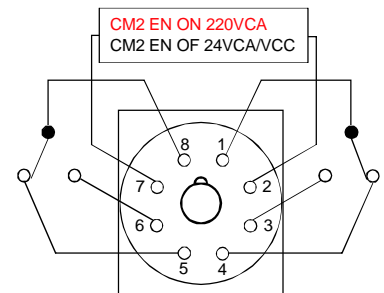
Ejemplo nº2

EJEMPLO SINCRONIZADO DOS PULSADORES

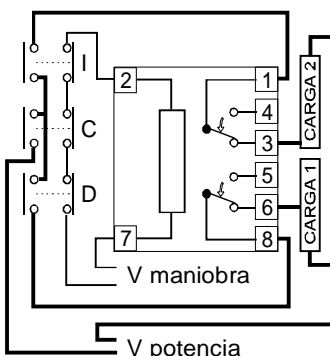


Ejemplo nº3

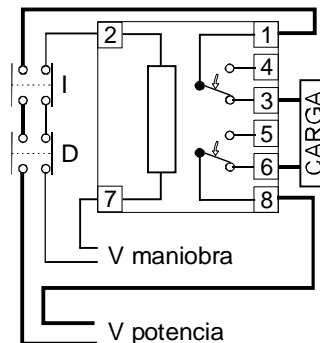
POSICION CONTACTOS SIN ALIMENTACION



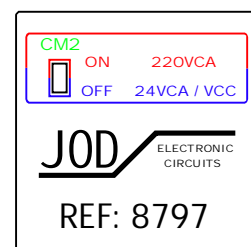
EJEMPLO SINCRONIZADO TRES PULSADORES



EJEMPLO SINCRONIZADO DOS PULSADORES



ANTES DE CONECTAR COMPROBAR QUE LA TENSION CORRESPONDE A LA SELECCIONADA EN EL CONMUTADOR CM2.



SINCRONIZADO
PARA PULSADORES

SINCRONIZADO
PARA PULSADORES

DATOS INSTALACION

Dibuje aquí su esquema

Cliente:
Fecha:
Nº serie:
Instalado por:
Esquema:

Maquina:
Marca:
Modelo:
Nº serie (matricula):

