

ACONDICIONADOR
DE SEÑAL 60315

ACONDICIONADOR
DE SEÑAL 60315

El modulo 60315 es un acondicionador de señal. Aplicamos una tensión variable a la entrada y podemos determinar una tensión de salida variable y en escala, regulable desde 0 a máximo dentro del margen tensión de entrada que nos interese. La tensión de entrada y la de salida siguen una relación lineal. Incluye dos relés, máximo y mínimo.

CARACTERISTICAS TECNICAS.

Tensión de Alimentación 12 Vcc
 Salidas Analógica 0 a 5v
 Salidas de Relé 30 VDC 1 A
 125 VAC 0,5 A

DATOS INSTALACION

Cliente:
 Fecha:
 Nº serie:
 Instalado por:
 Esquema:
 Datos al dorso de esta hoja:

FUNCIONAMIENTO.

El modulo 60315 debe ser alimentado con una tensión que este dentro del margen especificado. Realice las conexiones según el esquema correspondiente a la aplicación que necesite. Al recibir alimentación, el piloto POWER se ilumina. Los pilotos de máximo y mínimo dependen del nivel al tensión de entrada, y los ajustables de mínimo y máximo.

Para ajustar los niveles de funcionamiento se procede de la siguiente manera:

Aplicamos el nivel que deseamos como máximo en la entrada. Si el led rojo esta apagado giramos A1 en sentido anti horario hasta que se encienda. Si el led rojo esta encendido giramos A1 en sentido horario hasta que se apague y luego giramos lentamente en sentido anti horario hasta que se encienda.

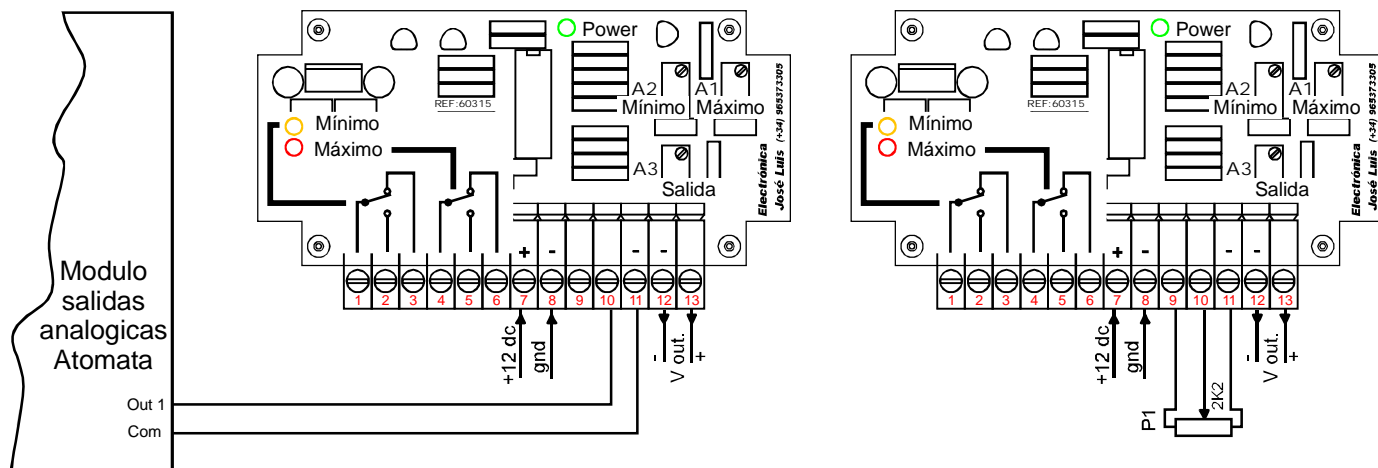
Aplicamos el nivel que deseamos como mínimo en la entrada. Si el led amarillo esta apagado giramos A2 en sentido anti horario hasta que se encienda. Si el led amarillo esta encendido giramos A2 en sentido horario hasta que se apague y luego giramos lentamente en sentido anti horario hasta que se encienda.

Aplicamos el nivel que deseamos como máximo en la entrada y el led rojo se enciende. Ahora con A3 ajustamos el nivel máximo de tensión que deseamos en la salida.

CONEXIONADO GENERAL

Ejemplo nº1 Nivel de tensión

Ejemplo nº2 Potencimetro



ACONDICIONADOR
DE SEÑAL 60315

ACONDICIONADOR
DE SEÑAL 60315

DATOS INSTALACION

Dibuje aquí su aplicación

Cliente:
Fecha:
Nº serie:
Instalado por:
Esquema:

Maquina:
Marca:
Modelo:
Nº serie (matricula):

