

CONTROL DE TEMPERATURA

CONTROL DE TEMPERATURA

El modulo 40113 es un control de temperatura con una escala de 18 a 51°C. Un contacto de réle libre de potencial como salida. La versión 40113C esta alojado dentro de una caja de 41x40x21mm. En las dos versiones hay fichas de conexión de extracción rápida.

CARACTERISTICAS TECNICAS.

Tensión de alimentación 12vcc
 Temperatura mínimo 18°C
 Temperatura máximo 51°C
 Tamaño (40113C) 41x40x21mm
 Tamaño (40113) 39x51x18mm
 Circuito de salida a rele:
 Potencia contactos..... 0,6A/250VAC
 2A/30VCC

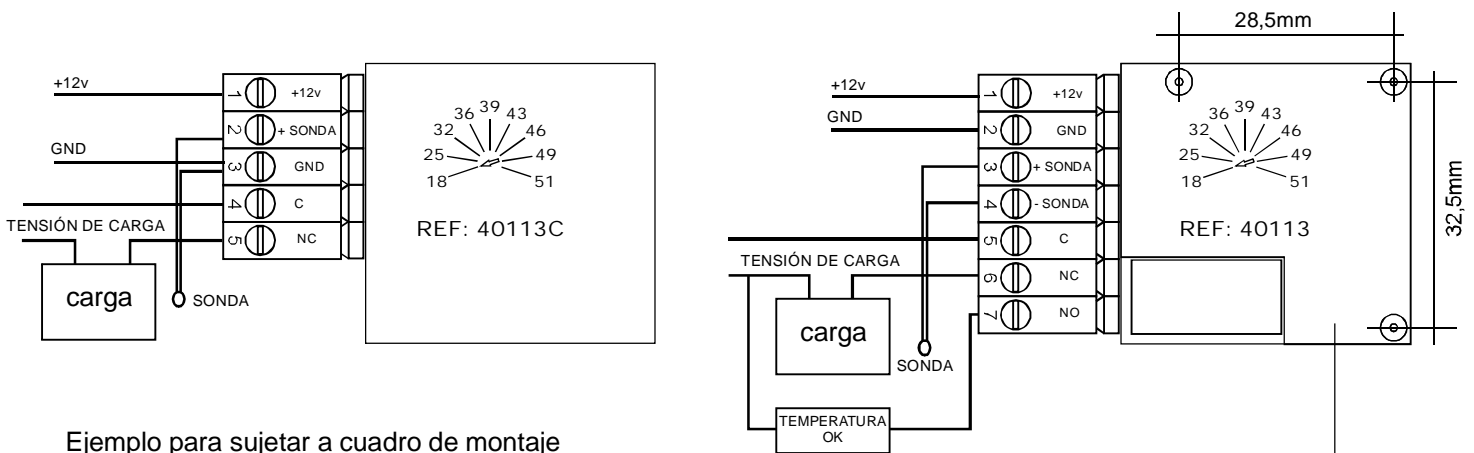
DATOS INSTALACION

Cliente:
 Fecha:
 N° serie:
 Instalado por:
 Esquema:
 Datos al dorso de esta hoja:

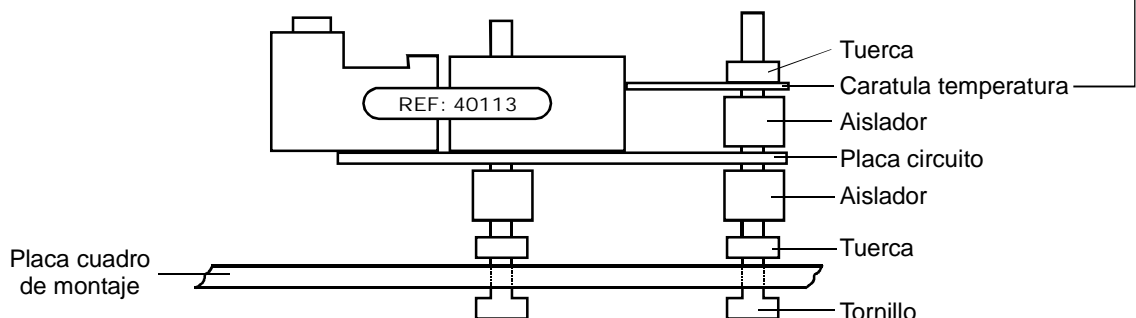
FUNCIONAMIENTO.

El modulo 40113 debe ser alimentado con una tensión de 12vcc, Realice las conexiones segun el esquema correspondiente a la aplicación que necesite. Al recibir alimentación, el modulo chequea la temperatura en el lugar donde hemos puesto la sonda y cuando esta es la misma que tenemos ajustada mediante el potenciómetro interno PR1, el se activa relé y cambia el estado de los contactos. Estos se mantienen así hasta que la temperatura baja del nivel prefijado, repitiendo este ciclo para mantener la temperatura deseada.

CONEXIONADO GENERAL



Ejemplo para sujetar a cuadro de montaje



CONTROL DE
TEMPERATURA

CONTROL DE
TEMPERATURA

DATOS INSTALACION

Dibuje aquí su aplicación

Cliente:
Fecha:
Nº serie:
Instalado por:
Esquema:

Maquina:
Marca:
Modelo:
Nº serie (matricula):

