

ALIMENTADOR 160116

ALIMENTADOR 160116

El módulo 160116, es un alimentador especial diseñado para conectarse directamente a los bornes de un motor controlado por un variador de velocidad AC, ya sea de 220 o 380.

### CARACTERISTICAS TECNICAS.

Tensión de Alimentación ..... 240 AC  
 Salida ref: 160116-05 ..... 05 dc  
 ref: 160116-12 ..... 12 dc  
 ref: 160116-24 ..... 24 dc

### DATOS INSTALACION

Cliente:  
 Fecha:  
 N° serie:  
 Instalado por:  
 Esquema:  
 Datos al dorso de esta hoja:

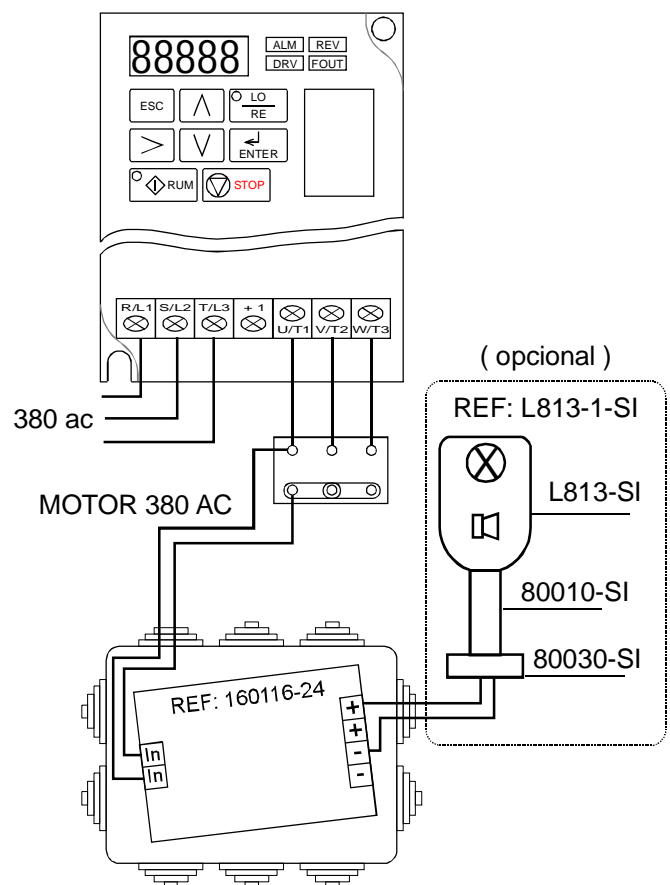
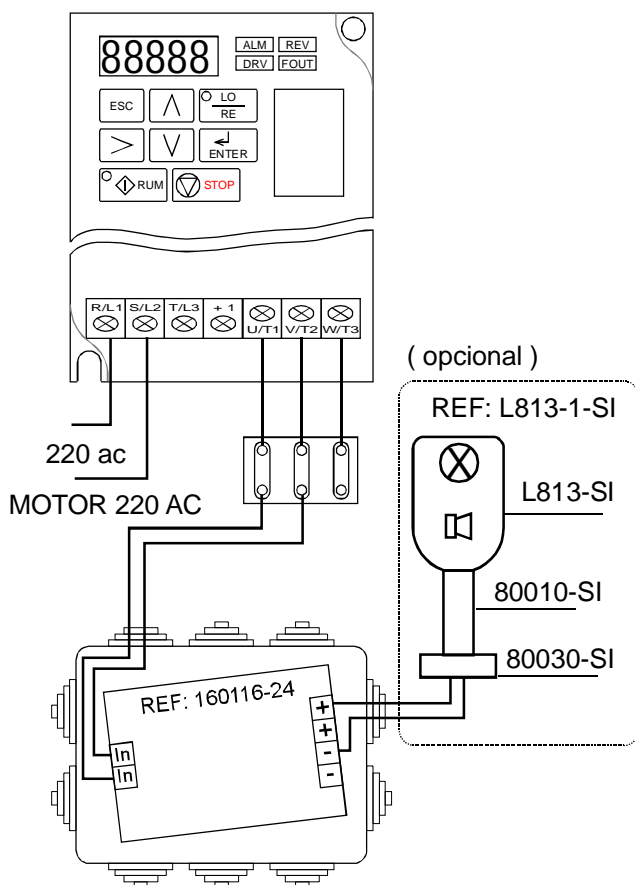
### FUNCIONAMIENTO.

El modulo 160116 se conecta directamente a los bornes del motor. Este motor puede estar conectado a un variador. Al recibir tensión el motor desde 2 hz en adelante, el modulo suministra la tensión de salida y permanece así variemos o no la frecuencia del variador.

### CONEXIONADO GENERAL

Ejemplo nº1 motor 220 ac

Ejemplo nº2 motor 380 ac



ALIMENTADOR 160116

ALIMENTADOR 160116

## DATOS INSTALACION

Dibuje aquí su aplicación

Cliente:  
Fecha:  
Nº serie:  
Instalado por:  
Esquema:

Maquina:  
Marca:  
Modelo:  
Nº serie (matricula):

