

REGULADOR DE TENSION

REGULADOR DE TENSION

El modulo 151101 es un circuito universal de regulación de tensión por fase mediante de un potenciómetro. Existen diferentes versiones según tensiones a controlar.

CARACTERISTICAS TECNICAS.

REFERENCIA	VIN	Regula	POTENCIA
151101-24-16A	24	0 - 6 a 16	400W
151101-24-26A	24	0 - 6 a 16	624W
151101-30-16A	30	0 - 7 a 24	480W
151101-30-26A	30	0 - 7 a 24	780W
151101-48-16A	48	0 - 11 a 40	768W
151101-48-26A	48	0 - 11 a 40	1248W
151101-110-16A	110	0 - 25 a 87	1760W
151101-110-26A	110	0 - 25 a 87	2860W
151101-220-16A	220	0 - 65 a 217	3520W
151101-220-26A	220	0 - 65 a 217	5720W

DATOS INSTALACION

Cliente:

Fecha:

Modelo:

Nº serie:

Instalado por:

Esquema:

Datos al dorso de esta hoja:

CARGA MINIMA EN TODOS LOS MODELOS 50W

FUNCIONAMIENTO.

El modulo 151101 debe ser alimentado con una tensión que este dentro del margen especificado. Con el potenciómetro ajustamos la tension de salida. Girando hacia la izquierda disminuye y a la derecha aumenta. En el inicio de giro hacia la derecha existe una zona de cero prolongada para asegurar (0 V) en la carga cuando el potenciómetro este girado completamente hacia la izquierda.

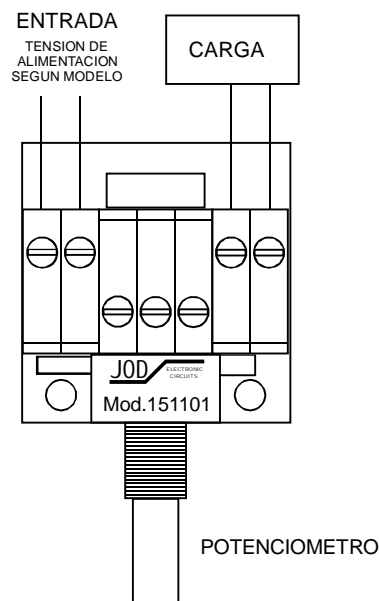
Realice las conexiones segun el esquema correspondiente a la aplicación que necesite.

Podemos extraer el potenciómetro de control del circuito y prolongarlo a traves de un cable.

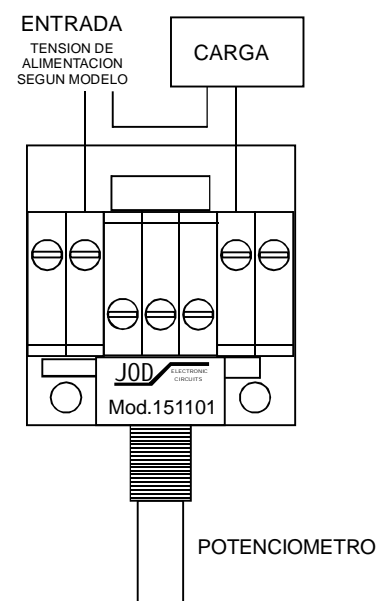
Todas las conexiones están echas con fichas enchufables

CONEXIONADO GENERAL

Ejemplo nº1



Ejemplo nº2



REGULADOR 1051101

DATOS INSTALACION

Cliente:

Fecha:

Maquina:

Mod:

Nº serie:

Mod. Modulo utilizado: 151101 -

Instalado por:

Esquema:

ENTRADA

TENSION DE
ALIMENTACION
SEGUN MODELO

CARGA

