

# POTENCIOMETRO MOTORIZADO

## POTENCIOMETRO MOTORIZADO

El modulo 220912, es un potenciometro motorizado donde encontramos valores de resistencia libres de potencial y una salida de 0 a 10v.

### CARACTERISTICAS TECNICAS.

Tensión de alimentación ..... 24vcc  
 Tensión de salida variable lineal ..... 0 a 10v  
 Valor de los potenciometros ..... según referencia  
 Tamaño ..... 96x96x150

### DATOS INSTALACION

Cliente:  
 Fecha:  
 Nº serie:  
 Instalado por:  
 Esquema:  
 Datos al dorso de esta hoja:

### FUNCIONAMIENTO.

El modulo 220912 debe ser alimentado con una tensión de 24vcc.  
 Realice las conexiones según el esquema correspondiente a la aplicación que necesite.  
 Al recibir alimentación, el modulo activa la salida analógica con el nivel actual del potenciometro interno.  
 Para aumentar este valor pulsamos la tecla ▲ y para disminuir pulsamos la tecla ▼

Existen varias versiones que son configuradas según la necesidad del cliente de la siguiente manera:

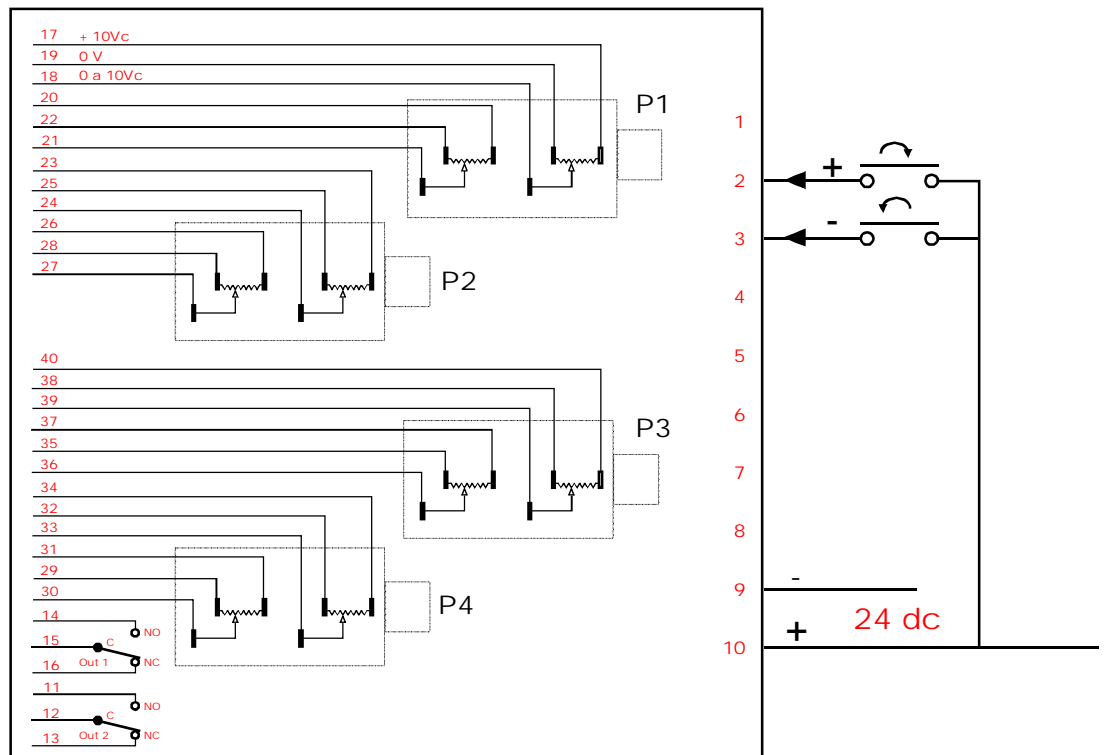
Ejemplo

220912-24DC-10-1:4K7-2:5K-3:1K-4:2K

modelo	tensión de alimentación	nº de vueltas	potenciometro P1 = 4k7	potenciometro P2 = 5k	potenciometro P3 = 1k	potenciometro P4 = 2k
--------	-------------------------	---------------	---------------------------	--------------------------	--------------------------	--------------------------

Esta referencia 220912-24DC-10-1:2x5K-2:5K-3:1K-4:2K, indica que es un modelo 220912, alimentación de 24 voltios en continua, con potenciometros de 10 vueltas, 4 potenciometros de los valores siguientes. P1=doble de 5k, P2 = 5k, P3 = doble de 1k, P4 = doble de 2k.

### CONEXIONADO GENERAL



POTENCIOMETRO  
MOTORIZADO

POTENCIOMETRO  
MOTORIZADO

DATOS INSTALACION

Dibuje aquí su aplicación

Cliente:  
Fecha:  
Nº serie:  
Instalado por:  
Esquema:

Maquina:  
Marca:  
Modelo:  
Nº serie (matricula):

