

## CONTADOR

## CONTADOR

El modulo 270513 es un contador, incrementa uno cada pulso de señal de entrada. Tiene entradas de reset, mas y menos. Con ellas podemos poner a cero, incrementar uno cada pulso y descontar uno. Hay distintos colores de digitos 270513-R ( rojo ), 270513-G ( verde ), 270513-B ( azul ). Bajo pedido se puede suministrar de otros colores. La ref 270513-PA, es igual, se diferencia en que este incrementa uno cada dos pulsos de entrada. Como accesorio opcional tenemos el mando de control MA-270513. incluye alimentador de 12 Vcc.

### CARACTERISTICAS TECNICAS.

Tensión de alimentación ..... 12vcc  
Tamaño (275013) ..... 550x285x100mm

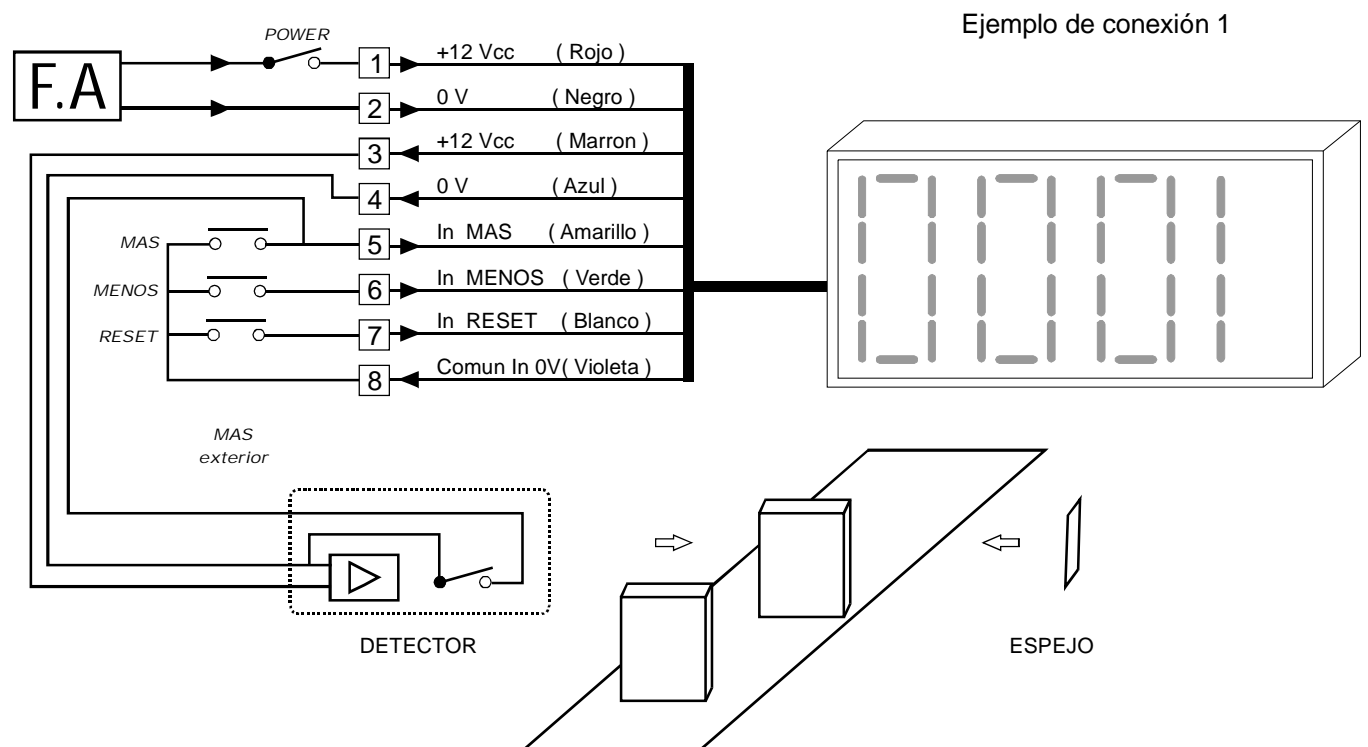
### DATOS INSTALACION

Cliente:  
Fecha:  
Nº serie:  
Instalado por:  
Esquema:  
Datos al dorso de esta hoja:

### FUNCIONAMIENTO.

El modulo 270513 debe ser alimentado con una tensión de 12vcc, Realice las conexiones según el esquema correspondiente a la aplicación que necesite. Al recibir alimentación, el modulo muestra los objetos contados hasta el momento. Cada pulso aplicado en la entrada MAS, ( o MAS exterior ), suma 1. Si aplicamos un pulso en la entrada MENOS, resta 1. Si aplicamos un pulso en la entrada RESET, ponemos a cero el contador

### CONEXIONADO GENERAL



## CONTADOR

## CONTADOR

### DATOS INSTALACION

Dibuje aquí su aplicación

Cliente:  
Fecha:  
Nº serie:  
Instalado por:  
Esquema:

Maquina:  
Marca:  
Modelo:  
Nº serie (matricula):

