

TEMPORIZADOR

TEMPORIZADOR

El modulo 160301 es un temporizador, en el podemos trabajar de dos formas. Puede alimentarse con diferentes tensiones. Un contacto de rele libre de potencial como salida. Esta alojado en una caja de dos huecos, con alojamiento para carril din y fichas de conexión de extracción rápida.

CARACTERISTICAS TECNICAS.

Tensión de alimentación 24vca/vcc
 Tiempo minimo0sg
 Tiempo maximo.....3sg
 Circuito de salidas a rele:

Potencia contactos..... 10A/250VAC
 10A/30VCC

DATOS INSTALACION

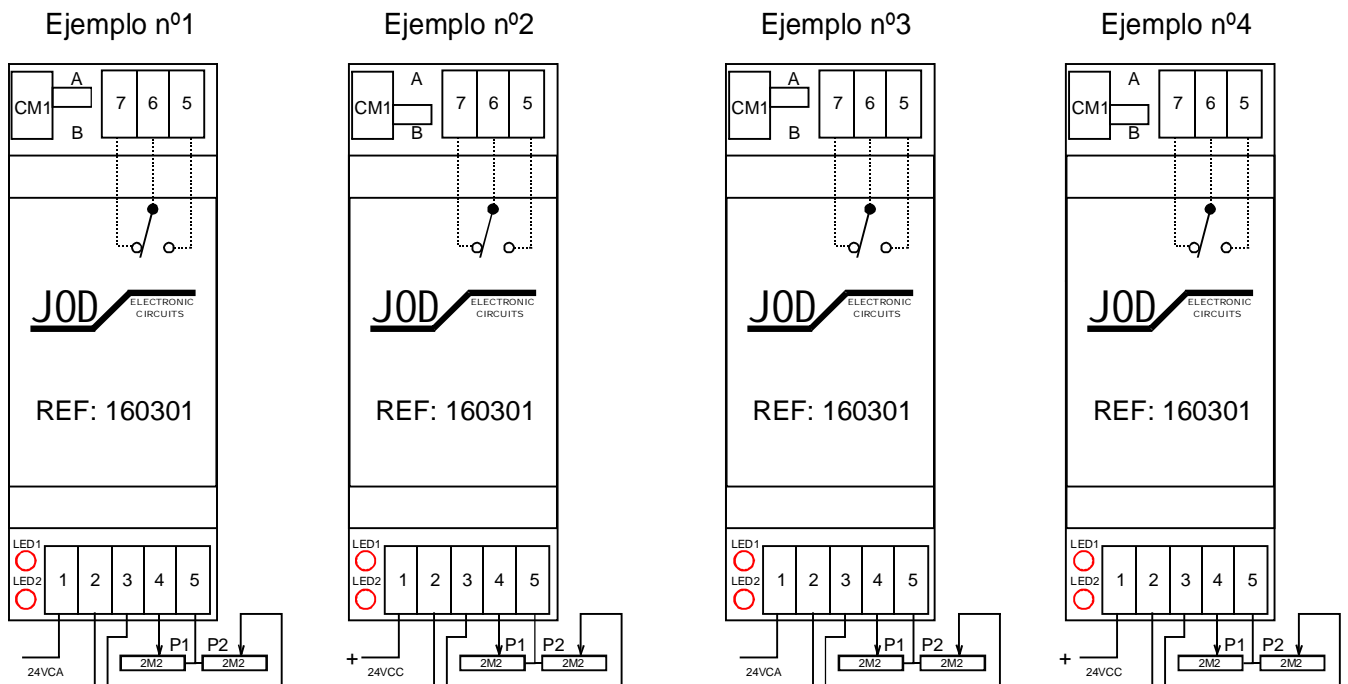
Cliente:
 Fecha:
 Nº serie:
 Instalado por:
 Esquema:
 Datos al dorso de esta hoja:

FUNCIONAMIENTO.

El modulo 160301 debe ser alimentado con una tensión de 24vca ó 24vcc, Realice las conexiones segun el esquema correspondiente a la aplicación que necesite. Dependiendo de la posición del conmutador CM1, tenemos dos formas de funcionamiento.
 CON CM1 EN POSICION (A): Al recibir alimentación el tiempo empieza a contar y una vez transcurrido el seleccionado con el potenciómetro 1, se abre el contacto del rele y se mantiene así hasta que pasa el tiempo seleccionado por el potenciómetro 2. Al terminar este se repite el ciclo.
 CON CM1 EN POSICION (B): Al recibir alimentación se abre el contacto del rele y empieza a contar el tiempo, una vez transcurrido el seleccionado con el potenciómetro1, el rele cierra el contacto, volviendo a su estado inicial y se mantiene asi asta que pasa el tiempo seleccionado por el potenciómetro 2. Al terminar este se repite el ciclo.

LED 1 encendido significa circuito bajo tensión
 LED 2 encendido significa rele activado

CONEXIONADO GENERAL



TEMPORIZADOR

TEMPORIZADOR

DATOS INSTALACION

Dibuje aquí su aplicación

Cliente:
Fecha:
Nº serie:
Instalado por:
Esquema:

Maquina:
Marca:
Modelo:
Nº serie (matricula):

